



Technik, die dem Menschen dient.

Документация по проектированию и инструкция по монтажу Чугунный отопительный котел МК-2

Инструкция по монтажу наддувной горелки находится в упаковке горелки

Инструкция по монтажу и эксплуатации устройства регулирования находится в упаковке устройства регулирования



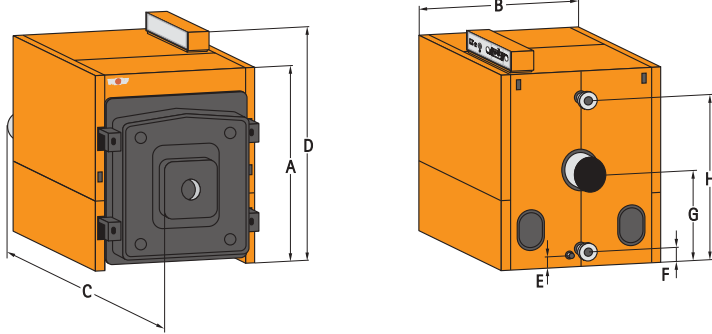
Содержание	стр.
Технические характеристики МК-2	3
Указания по технике безопасности	4
Состояние при поставке / Установка	5
Монтаж чугунного блока	6-11
Установка турбуляторов	12
Монтаж обшивки МК-2-320 до -500	12-14
Монтаж обшивки МК-2-560 до -1020	15-18
Монтаж устройства регулирования / STB	19
Подключение / техобслуживание	20
Мин. температура обратной воды	21
Повышение температуры обратной воды	22
Вода для заполнения системы отопления / Подключение горелки	23
Электромонтаж	24
Защитное оборудование систем отопления	25-27
Ориентировочный расчет сечения дымовых труб	28
Устранение неисправностей	29

Чугунный отопительный котел для топки с наддувом, предназначенный для работы на жидком топливе или газе, изготовлен в соответствии с EN 303, а также директивами ЕЭС 90/396/EWG (Оборудование, работающее на газе), 97/23/EG (Оборудование, находящееся под давлением), 73/23/EWG (Низкое напряжение), 89/336/EWG (Электромагнитная совместимость), 92/42/EWG (КПД водогрейных котлов) и 93/68EWG (Идентификационные обозначения), и предназначен для систем отопления с использованием насосов отопительного контура и температурой в подающей линии до 120 °С, допустимым рабочим избыточным давлением 6 для систем отопления, согласно EN 12828.

Согласно распоряжению 1. BImSchV §7(2) котел удовлетворяет предельным допустимым значениям по NO_x.



Чугунный отопительный котел,
предназначенный для работы
на жидком топливе и газе
тип МК-2



ТИП	МК-2	320	380	440	500	560	670	780	900	1020
Мощность МК-2	кВт	320	378	436	494	552	669	785	901	1017
Высота / высота без обшивки	A мм	1300/1150	1300/1150	1300/1150	1300/1150	1300/1150	1300/1150	1300/1150	1300/1150	1300/1150
Ширина / ширина без обшивки	B мм	1130/930	1130/930	1130/930	1130/930	1130/930	1130/930	1130/930	1130/930	1130/930
Длина	C мм	1409	1538	1667	1796	1925	2183	2441	2699	2957
Высота с устройством регулирования*	D мм	1470	1470	1470	1470	1470	1470	1470	1470	1470
Заполнение, слив	E мм	90	90	90	90	90	90	90	90	90
Обратная линия	F мм	145	145	145	145	145	145	145	145	145
Подключение трубы отходящих газов	G мм	585	585	585	585	585	585	585	585	585
Подающая линия	H мм	1045	1045	1045	1045	1045	1045	1045	1045	1045
Диаметр трубы отходящих газов	мм	350*	350*	350*	350*	350	350	350	350	350
Рекомендованный цоколь котла	мм	1130x1412**	1130x1540**	1130x1665**	1130x1785**	1130x1925**	1130x2310**	1130x2565**	1130x2820**	1130x3080**
Заполнение, слив	Rp	1"	1"	1"	1"	1"	1"	1"	1"	1"
Обратная линия	фланец DN	100	100	100	100	100	100	100	100	100
Подающая линия	фланец DN	100	100	100	100	100	100	100	100	100
Объем воды в котле	л	219	247	275	302	330	386	441	496	552
Объем газа в котле	л	504	564	624	684	744	864	984	1104	1224
Площадь нагрева	м ²	17,5	19,8	22,1	24,4	26,7	31,3	35,9	40,5	45,1
Сопrotивление отходящих газов ¹⁾	мбар	1,85	2,3	2,7	3,1	3,5	4,4	5,4	5,7	6,0
Сопrotивление воды в системе (при Δt = 20K) ¹⁾	мбар	15	21	29	39	52	77	77	108	145
Макс. избыточное давление котла	бар	6	6	6	6	6	6	6	6	6
Макс. доп. температура в подающей линии ²⁾	°C	120	120	120	120	120	120	120	120	120
Отн. затраты на поддержание готовности котла	%	0,11	0,11	0,11	0,10	0,09	0,09	0,09	0,08	0,08
Температура отходящих газов ¹⁾	°C	190	190	190	180	180	180	180	180	180
Температура отходящих газов 1-ая ступень горелки	°C	140	140	140	140	140	140	140	140	140
Массовый поток отход. газов ¹⁾ (дизель CO ₂ = 13%)	кг/час	537	634	732	829	926	1123	1317	1512	1707
Массов. поток отход. газов ¹⁾ (природ. газ CO ₂ = 9,5%)	кг/час	564	666	768	871	973	1179	1384	1588	1792
Массовый поток отход. газов ¹⁾ (сжиж. газ CO ₂ = 11%)	кг/час	545	644	743	842	940	1139	1337	1535	1732
Вес	кг	1551	1710	1868	2049	2206	2533	2857	3172	3489
Идентификационный номер CE	CE-0645B00118									
Электропитание	230 В / 50Гц / 10 А									

¹⁾ Показатель для более низкой/высокой мощности котла относительно содержания CO₂, равного 13% (ж/т), и средней температуры воды в котле 60 °C.

²⁾ Возможность переключения защитного ограничителя температуры: 120°C/110°C/100°C.

Расчет диаметра труб для отходящих газов выполнить в соответствии с DINEN 13384. При температуре отходящих газов ниже 160 °C подключение котлов выполнить к трубам с улучшенной теплоизоляцией (группа I согласно DIN18160 часть 1) или использовать соответствующие влагостойкие системы отвода отходящих газов, допущенные к использованию органами технадзора.

* Переходник с диам. 350мм на диам. 250 мм входит в комплект поставки.

**Цоколь котла не входит в комплект поставки

Общие положения

Настоящая инструкция по монтажу действительна исключительно для чугунных отопительных котлов Wolf типа МК-2, предназначенных для работы на жидком топливе или газе.

Персонал, которому поручено проведение работ по монтажу, пуску в эксплуатацию или техническому обслуживанию, должен до начала работ изучить данную инструкцию.

Необходимо соблюдать все параметры, указанные в данной инструкции.

При нарушении требований инструкции по монтажу гарантия производителя аннулируется!

Указательные символы и знаки**Внимание**

В данной инструкции используются следующие символы и указательные знаки:

Несоблюдение указаний, отмеченных данным знаком, опасно для здоровья и жизни людей.

Несоблюдение указаний, отмеченных этой надписью, может привести к повреждению отопительных котлов Wolf.

В дополнение к данной инструкции по монтажу предусмотрены инструкция по эксплуатации, а также указания на наклейках, которые также необходимо соблюдать.

Изготовители системы отопления обязательно должны соблюдать данные указания!

Указания по технике безопасности

К работам по монтажу, пуску в эксплуатацию или техническому обслуживанию отопительного котла допускаются только квалифицированные специалисты.

К работам над электрической частью (например устройства регулирования) согласно VDE 0105, часть 1, допускаются только специалисты-электрики.

При проведении электромонтажных работ следует руководствоваться указаниями VDE/OVE и местного предприятия электроснабжения.

Отопительный котел допускается эксплуатировать только в диапазоне мощности, указанном в технической документации Wolf .

Применение отопительного котла в соответствии с назначением, включает соблюдение требований EN 12828 (системы отопления в зданиях).

Запрещается снимать, переключать или каким-либо другим образом выводить из строя защитные и предохранительные устройства.

Эксплуатация отопительного котла допускается только в технически исправном состоянии. Все повреждения и неисправности, которые отрицательно сказываются или могут отрицательно сказаться на безопасности, должны быть надлежащим образом устранены специалистами.

Дефектные части и компоненты устройства допускается заменять только оригинальными частями и компонентами фирмы Wolf.

Нормы и предписания

Отопительные котлы, описанные в данной инструкции, представляют собой котлы, работающие в низкотемпературном режиме, если они используются вместе с погодозависимыми устройствами регулирования.

Прилагаемую к ним инструкцию по эксплуатации следует хранить на видном месте в помещении, где они установлены. Всю остальную сопроводительную документацию следует сложить в прозрачную папку и прикрепить к боковой обшивке котла.

Чтобы обеспечить надежную и экономичную работу системы отопления, необходимо по крайней мере один раз в год силами специалистов выполнять работы по техническому обслуживанию и чистке котлов и горелок .

Wolf GmbH рекомендует заключить договор на техобслуживание с уполномоченной специализированной фирмой.

Отопительные котлы допускается устанавливать и эксплуатировать только в помещениях котельных, соответствующих требованиям местных пожарных органов.

Состояние при поставке

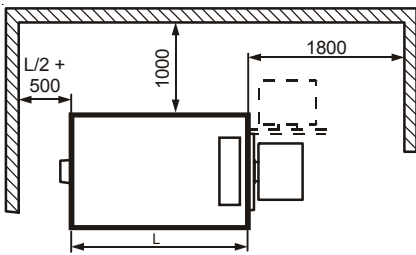
Чугунный блок отопительного котла МК-2 поставляется только по-секционно.

Для транспортировки отдельные секции закреплены в блок с помощью ремней.

Обшивка, материал для монтажа и устройство регулирования упакованы в отдельные коробки.

Для облегчения транспортировки отдельные секции чугунного блока котла МК-2 упакованы на нескольких поддонах и защищены от соскальзывания.

Указания по установке



Для установки отопительного котла требуется ровное основание, способное выдерживать соответствующие нагрузки.

Отопительный котел рекомендуется устанавливать на фундамент или на цоколь.

Для монтажа котельной необходимо предварительно получить разрешение местного надзорного органа.

При установке отопительного котла обязательно соблюдать требования местных надзорных органов (в т.ч. пожарной инспекции), а также VDI 2050 касательно размеров помещения котельной, приточно-вытяжной вентиляции, а также присоединения дымовой трубы.

Внимание

Отопительный котел разрешается устанавливать только в защищенном от замерзания помещении, в котором обеспечена приточно-вытяжная вентиляция.

Если во время длительного простоя котла может возникнуть опасность его замерзания, то из котла, бойлера и системы отопления необходимо слить воду.

Отопительный котел должен стоять горизонтально или с небольшим наклоном назад для того, чтобы обеспечить полное удаление воздуха.

Внимание

Запрещается устанавливать отопительный котел в помещениях с испарениями агрессивных веществ, сильной запыленностью или высокой влажностью (мастерские, моечные, комнаты досуга и проч.)

Воздух, подаваемый для горения, не должен содержать галогенуглеводородов (содержащихся, например, в аэрозолях, очистителях и растворителях, красках и клеях).



Расстояние до стен или горючих материалов должно соответствовать предписаниям местных органов пожарной охраны. Рекомендуемое свободное расстояние указано на схеме. Чтобы обеспечить возможность вытаскивания турбуляторов, необходимо предусмотреть перед дверцей котла свободное расстояние 1800 мм.

Горизонтальный участок дымовой трубы должен быть как можно короче. Необходимо его установить под небольшим углом.



Дымовые трубы должны быть герметичны!

Для того, чтобы обеспечить возможность чистки дымовых труб, необходимо использовать отводы с ревизионными дверцами.

Цверца котла (в зависимости от стороны навески) может открываться вправо или влево.

Состояние при поставке

В зависимости от типоразмера котла, чугунный блок поставляется секциями, объединенными в сегменты, по 2 - 5 секций на поддоне:

1 х задний сегмент, одинаковый для всех типоразмеров

включает:

Типоразмер	Передняя секция, шт.	Средняя секция, шт.	Задняя секция, шт.
все	0	4	1

1 х передний сегмент

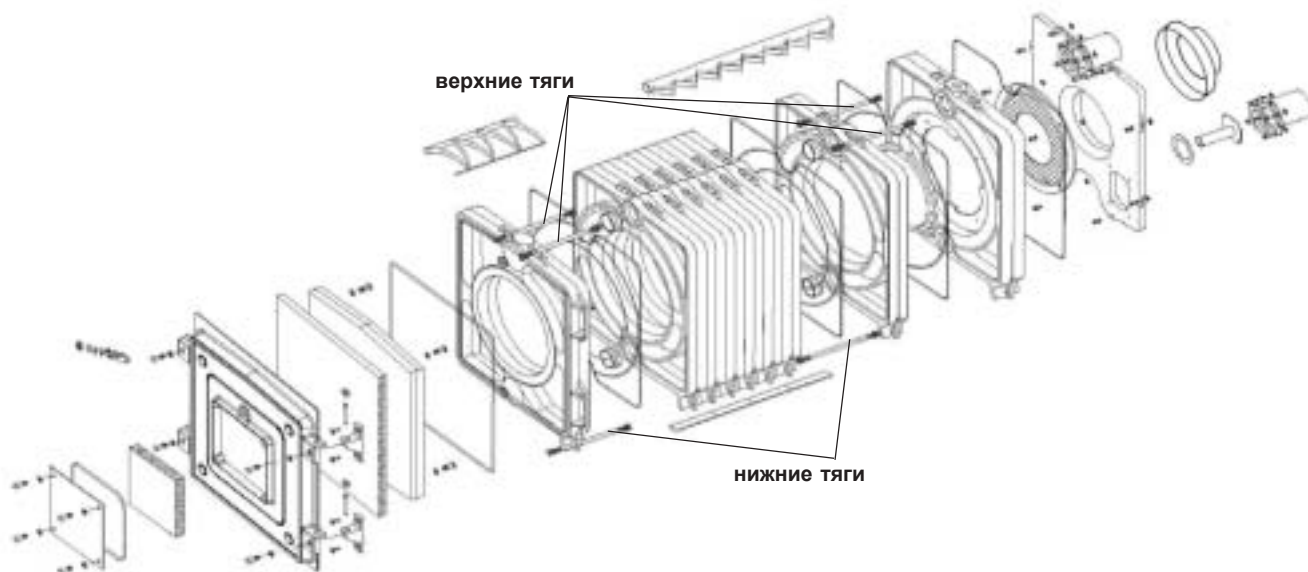
включает:

Типоразмер	Передняя секция, шт.	Средняя секция, шт.	Задняя секция, шт.
МК-2-320/-560/-780/-1020	1	2	0
МК-2-380	1	3	0
МК-2-440/-670/-900	1	4	0
МК-2-500	1	5	0

средний (ие) сегменты (ы)

включает:

Типоразмер	шт.	Передняя секция, шт.	Средняя секция, шт.	Задняя секция, шт.
МК-2-560	1	-	4	-
МК-2-670	1	-	4	-
МК-2-780	2	-	4	-
МК-2-900	2	-	4	-
МК-2-1020	3	-	4	-



Перечень частей и материалов для переднего сегмента МК-2-320 до МК-2-1020

Обозначение	Ед. изм.	МК-2-320 МК-2-560 МК-2-780 МК-2-1020	МК-2-380	МК-2-440 МК-2-670 МК-2-900	МК-2-500	Замечания
Средняя секция	шт.	2	3	4	5	
Передняя секция	шт.	1	1	1	1	
Трубы подача / обратка DN100 PN 6 в соотв. с DIN2631	шт.	2	2	2	2	не закрепл. (в мешке)
Щетка для чистки (только щетка, без ручки)	шт.	1	1	1	1	не закрепл. (в мешке)
Пресс-ниппель	шт.	16	18	20	22	не закрепл. (в мешке)
Праймер в банке (для монтажа пресс-ниппелей)	кг	0,25	0,25	0,25	0,25	не закрепл. (в мешке)
Кисточка (ширина кисточки ~ 1")	шт.	1	1	1	1	не закрепл. (в мешке)
Уплотнительный шнур для секций (Ø 12мм)	м	57,6	66,1	74,6	83,2	не закрепл. (в мешке)
Монтажный клей для уплотнительного шнура (емкость 310мл)	шт.	5	5	6	6	не закрепл. (в мешке)
Спицы для монтажного клея	шт.	3	3	4	4	не закрепл. (в мешке)
Уплотнит. шнур для дверцы котла (16x16мм)	м	3,7	3,7	3,7	3,7	не закрепл. (в мешке)
Клей (Fixwoil тип 1000) в пластиковой банке	л.	0,25	0,25	0,25	0,25	не закрепл. (в мешке)
Алюминиевая клейкая лента (для обмотки концов уплотнительного шнура)	м	0,75	0,75	0,75	0,75	не закрепл. (в мешке)
Пенька (небольшая косичка)	кг	0,1	0,1	0,1	0,1	не закрепл. (в мешке)
Ниппель смотрового отверстия R1 ¹ / ₄ "	шт.	1	1	1	1	не закрепл. (в мешке)
Винт для глазка M4x6	шт.	1	1	1	1	не закрепл. (в мешке)
Накидн. гайка для ниппеля смотр. отверстия R1 ¹ / ₄ "	шт.	1	1	1	1	не закрепл. (в мешке)
Глазок для ниппеля смотр. отверстия Ø38; 3 мм	шт.	1	1	1	1	не закрепл. (в мешке)
Употнение для глазка (38/31x2мм)	шт.	2	2	2	2	не закрепл. (в мешке)
Заглушка ¹ / ₄ " для глазка	шт.	1	1	1	1	не закрепл. (в мешке)
Гайка M20 (черная)	шт.	2	2	2	2	не закрепл. (в мешке)
Шарнирный болт M20 (черный)	шт.	2	2	2	2	не закрепл. (в мешке)
Гайка M16	шт.	24	24	32	32	не закрепл. (в мешке)
Подкладная шайба B17	шт.	24	24	32	32	не закрепл. (в мешке)
Шпилька (штифт) M16x50 5.6 или 4.6 маркированные и гайка M16 качества 5-2	шт.	8	8	8	8	не закрепл. (в мешке)
Уплотнение для труб подача / обратка (ØНАРУЖН. 155; ØВНУТР. 102; толщина 2)	шт.	3	3	3	3	не закрепл. (в мешке)
Регулировочный винт дверцы M20x117	шт.	1	1	1	1	не закрепл. (в мешке)
Приспособление для монтажа заглушек 2" (заглушки для ниппелей)	шт.	1	1	1	1	не закрепл. (в мешке)

Перечень частей и материалов для среднего сегмента МК-2-560 до МК-2-1020

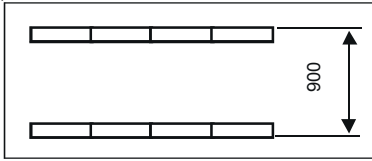
Обозначение	Ед. изм.	МК-2-560 / -670 / -780 / -900 / -1020	Замечание
Средняя секция	шт.	4	
Пресс-ниппель	шт.	8	не закрепл. (в мешке)
Уплотн. шнур для чугунных секций (Ø12мм)	м	34,1	не закрепл. (в мешке)
Монтажный клей для уплотнительного шнура (емкость 310 мл)	шт.	2	не закрепл. (в мешке)
Спицы для монтажного клея	шт.	2	не закрепл. (в мешке)
Гайка M16	шт.	8	не закрепл. (в мешке)
Прокладочная шайба B17	шт.	8	не закрепл. (в мешке)

Указание:

В упаковке обшивки вложены следующие детали:

- Металлические напольные пластины
- Части щетки для чистки (кроме чистящей головки)
- Тяги (анкерные штанги)
- Турбуляторы
- Уменьшение дымовой трубы (от МК-2-560)
- Водораспределительная труба
- Заглушки для внешней трубы подающей линии (до МК-2-500)
- Внешняя труба подающей линии (от МК-2-560)

Размещение металлических напольных пластин



Для облегчения установки котел монтируется на незакрепленных металлических пластинах. Котлы типа МК-2-320 до -440 снабжаются 4 пластинами, МК-2-500 до МК-2-670 - 6 пластинами, а МК-2-780 до МК-2-1020 снабжаются 8 металлическими напольными пластинами. Внимание: Металлические напольные пластины вложены в упаковку обшивки.

- Расположить напольные пластины параллельно, согласно схеме.

Подготовка задней секции к установке ниппелей

- Начать монтаж с задней секции.
- Вывинтить погружную гильзу из задней секции.
- Очистить корщеткой канавки (шлицы) для прокладки уплотнительного шнура на задней секции.
- Отверстие для ниппеля и ниппель очистить растворителем.
- С лицевой стороны задней секции в канавки для уплотнительного шнура нанести Novasil.
- Уложить на канавку уплотнительный шнур диаметром 12 мм.
- Чтобы концы уплотнительного шнура не обтрепались, обмотать их алюминиевой клейкой лентой.
- Нанести смазку, входящую в комплект поставки на 2 ниппеля и ввести их точно в отверстия на чугунном блоке.
- Выровнять положение ниппелей легким постукиванием деревянного молотка.



Подготовка задней секции к установке ниппелей

- Сначала очистить канавки для прокладки уплотнительного шнура (как и на задней секции), а затем повторить процесс прокладки шнура.



Монтаж чугунного блока



- Установить заднюю секцию на заднюю напольную пластину и закрепить от падения.
- Приставить первую среднюю секцию (стороной без уплотнительного шнура) к задней секции и выровнять с помощью ниппелей сверху и снизу.



Монтаж чугунного блока



Расстояние 4-5 мм

- С помощью прессового штампа, равномерно опрессовать обе секции сверху и снизу. После опрессовки расстояние между секциями должно составлять 4-5 мм.



- Аналогичным способом смонтировать остальные средние секции, используя ниппели, пока число секций не будет достаточно для первого сегмента блока. Число секций в сегменте см. в таблице. Опрессовать каждую секцию по отдельности!

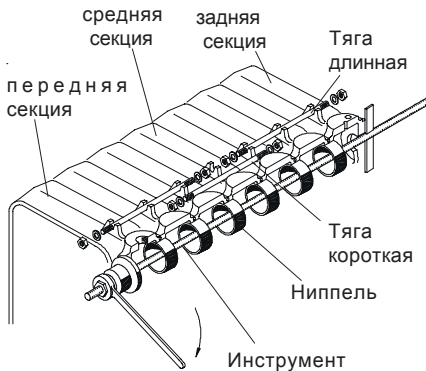
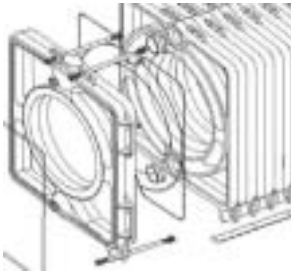
Указания по монтажу сегментов и тяг

Тип	1-ый		1-ый+2-ой		1-ый+2-ой+3-ий		1-ый+2-ой+3-ий+4-ый		1-ый+2-ой+3-ий+4-ый+5-ый	
	Сегмент		Сегмент		Сегмент		Сегмент		Сегмент	
	Число секций	Тяги	Число секций	Тяги	Число секций	Тяги	Число секций	Тяги	Число секций	Тяги
МК-2-320	4	К	8	L	-	-	-	-	-	-
МК-2-380	5	L	9	L	-	-	-	-	-	-
МК-2-440	4	К	8	К	10	К	-	-	-	-
МК-2-500	4	К	8	L	11	К	-	-	-	-
МК-2-560	4	К	8	L	10	L	-	-	-	-
МК-2-670	4	L	8	К	12	К	14	К	-	-
МК-2-780	4	К	8	L	12	L	16	L	-	-
МК-2-900	4	К	8	L	12	К	13	L	18	К
МК-2-1020	4	К	8	L	13	L	17	L	20	L

L = тяга 610 мм

К = тяга 480мм

Монтаж сегментов



- Каждый сегмент затянуть тягами (по 2 тяги сверху и снизу), используя гайки М16 и шайбы (момент затяжки 48-54 Нм).
Указание: тяги поставляются 2-х размеров (K=480 мм и L=610 мм). Правильную длину тяг для сегментов можно установить по таблице.

Важно: анкерная штанга (длинная тяга) предназначена для дополнительной защиты котла, а не для выполнения опрессовки!

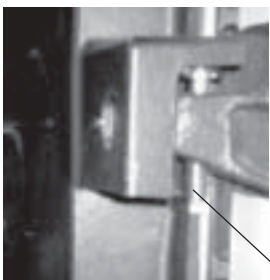
- К 1-му сегменту подсоединить другие секции, до тех пор пока не будут опрессованы секции 1-го + 2-го сегмента.
При монтаже передней секции см. раздел "Монтаж передней секции".
- Смонтировать остальные тяги. Для этого тяги (длину тяг см. в таблице) смонтировать со смещением за уже закрепленными тягами (см. рис.)
Указание: длина тяг выбрана таким образом, чтобы они заходили на 1-ый сегмент.
- При монтаже котлов от МК-2-440 до -1020 монтаж остальных сегментов выполняется аналогичным способом.

Монтаж передней секции



- Очистить канавку для прокладки уплотнительного шнура на дверце.
- Нанести клей в канавку.
- Проложить в канавку уплотнительный шнур 16x16 мм из стекловолокна.
- Смонтировать переднюю секцию чугунного блока, используя специальный инструмент (принадлежность).

Монтаж дверцы



Винт регулировочный

Указание:

Чтобы облегчить монтаж, монтаж дверцы котла должен выполняться только после монтажа передней шины для крепления обшивки (см. раздел "Монтаж обшивки на стр. 13 или 15)

- В зависимости от стороны открывания дверцы завинтить шарнирные винты с гайками слева или справа.



гайка

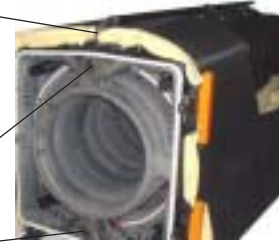
- Повесить дверцу
- Подгонка цверцы по высоте осуществляется вращением гаек.
- Завинтить 2 винта (регулировочных) в противоположные шарниры дверцы
- Закрыть дверцу
- Подгонка цверцы по высоте осуществляется вращением регулировочного винта.

Закрытие отверстий на передней секции

- Отверстия для прессового штампа на передней секции сверху и снизу закрыть заглушками 2". Специальный вспомогательный инструмент (приспособление) для монтажа заглушек входит в комплект поставки.
- У котлов МК-2-320 до -500 отверстие в верхней части передней секции герметично закрыть винтом 1 1/2". У котлов МК-2-560 до -1020 в это отверстие устанавливается отвод для внешней подающей трубы. См. "Монтаж внешней подающей трубы".

Отверстие в верхней части передней секции для подключения внешней подающей трубы (для котлов от МК-2-560)

Отверстия для прессового штампа

**Монтаж погружной гильзы**

- Снова плотно завинтить погружную гильзу в заднюю секцию.

Монтаж водораспределительной трубы и фланца

водораспределительная труба на обратной линии

- 4 штифта (шпильки) М16, класс прочности 5.6 или 4.6, ввинтить во внутреннюю резьбу.
- Установить водораспределительную трубу с уплотнением в подключение обратной линии котла.
- Сверху надеть фланец с уплотнением и закрепить 4 шестигранными гайками М16 5-2.
- На подающей линии котла аналогичным способом закрепить фланец, но без водораспределительной трубы.
- Внешняя подающая труба подключается к передней секции. Эту трубу необходимо соединить в задней части котла с подающей трубой котла (например используя для подключения тройник).

Монтаж внешней подающей трубы (только у МК-2-560 до 1020)

Внешняя подающая труба

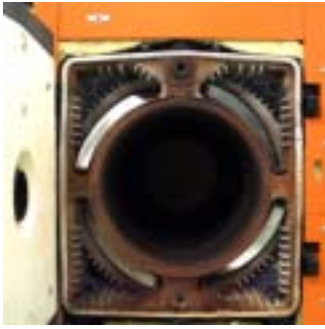


- Отвод (колено) для внешней подающей трубы привинтить сверху на передней секции.
- Остальные отрезки подающей трубы смонтировать с использованием изоляции.
- Соединить внешнюю подающую трубы и подающую трубу котла.

Испытание давлением

- Опрессованный чугунный блок перед подключением котла к контуру отопления и перед монтажом теплоизоляции необходимо испытать давлением.
- Испытательное давление должно быть в 1,3 раза больше макс. рабочего давления.
Длительность испытания давлением составляет 30 мин.
- Задokumentировать испытательное давление и время испытания.

Монтаж турбуляторов



Вид котла с установленными турбуляторами

- Установить 4 турбулятора для 2-го газохода во внутренние газоходы.



Турбуляторы для 2-го газохода

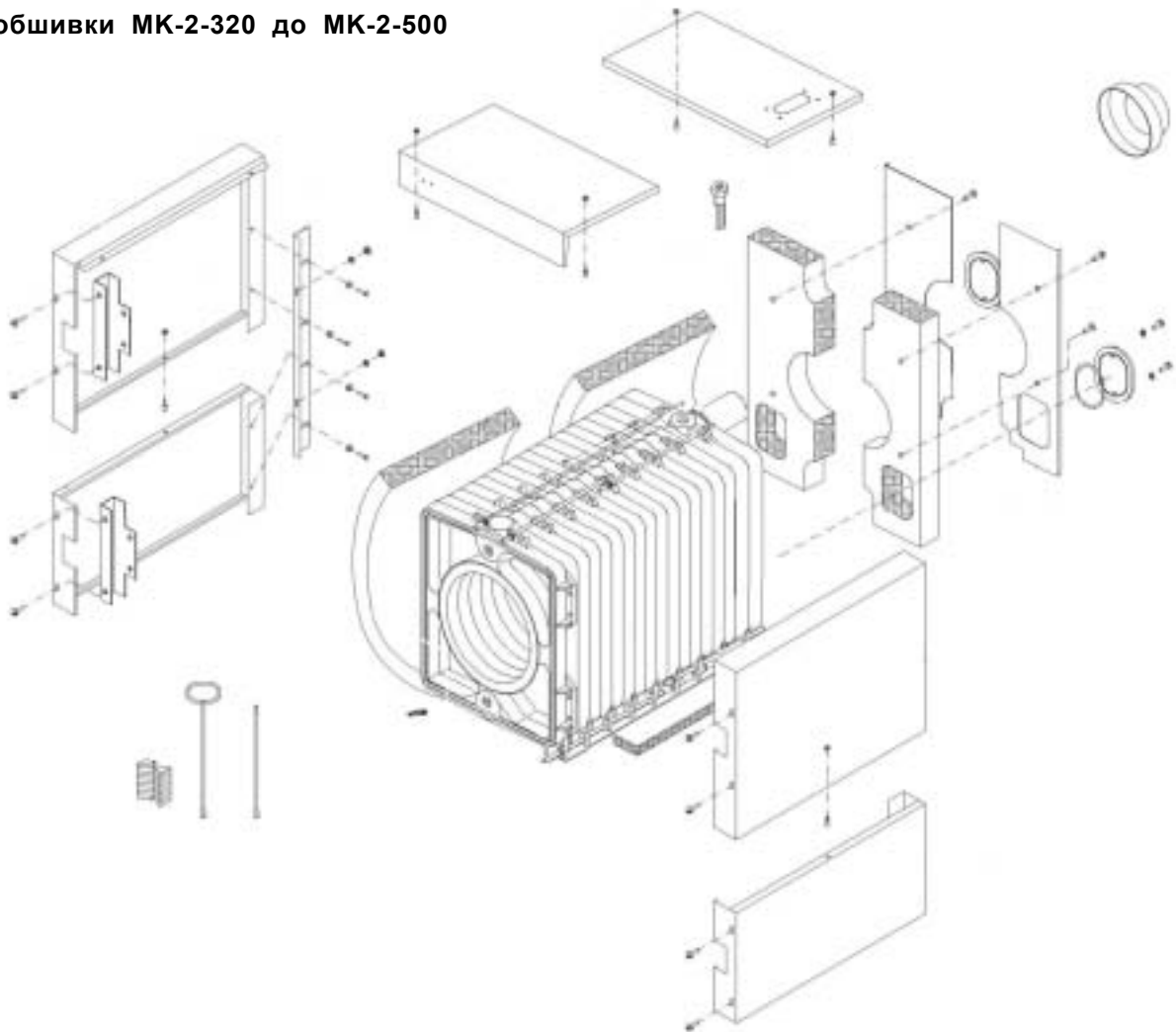
- Установить 4 турбулятора для 3-го газохода (открытой частью к передней секции) в боковые газоходы.

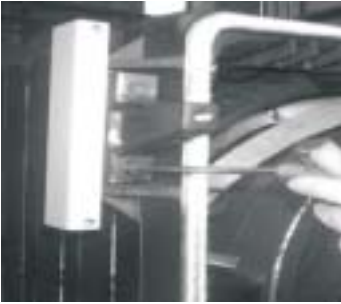


Турбуляторы для 3-го газохода

- Установить все турбуляторы по кромке передней секции в котел.

Монтаж обшивки МК-2-320 до МК-2-500



Монтаж передней шины для крепления обшивки

Монтаж передней шины возможен только при отвинченных шарнирах дверцы.

- Отвинтить шарниры дверцы (2 слева и 2 справа).
- Переднюю шину поместить напротив сегмента и закрепить, завинтив сверху шарниры дверцы.

Монтаж задних уголков для крепления обшивки

- Задние уголки крепятся к болтам дымоборника, который в свою очередь крепится к заднему сегменту.
- Отвинтить соответственно две гайки слева и справа дымоборника.
- Левый и правый уголок установить на соответствующие болты и закрепить сверху гайками с шайбами.

Прокладка изоляции

- Изоляцию (тканевой частью снаружи) проложить поверх чугунного блока.
У котлов с МК-2-440 изоляция состоит из 2 частей.
- С помощью 4 пружин закрепить изоляцию на нижних тягах.

Монтаж нижней части боковой обшивки

- Закрепить (винтами) нижние части левой и правой обшивки на передней шине и заднем уголке.
(спереди использовать плоские винты с круглой головкой М8х20, сзади - шестигранные винты М8х10)
Указание: приемное отверстие для клипсы (см. следующую страницу) должно быть сверху на продольной кромке. Удлиненные отверстия позволяют выровнять обшивку.



Монтаж верхней части боковой обшивки



Отверстие для кабеля горелки

- На нижней кромке верхней части боковой обшивки установить по 1 клипсе М4 (по центру предусмотренных отверстий) и затянуть гайкой с шайбой.
- Таким же образом закрепить левую и правую верхнюю части обшивки на передней шине и заднем уголке. (спереди использовать плоские винты с круглой головкой М8х20, сзади - шестигранные винты М8х10)
Указание: Верхняя и нижняя часть боковой обшивки соединяются между собой клипсой.



Закрепить клипсу

Прокладка изоляции задней стенки котла



- Сначала отвинтить 2 крышки на отверстиях для чистки, расположенных на задней секции.
- Части изоляции (тканевой стороной наружу) приложить к заднему сегменту.

Монтаж задней обшивки



Винтовое крепление частей обшивки к задней чугунной секции

- Левую и правую части задней обшивки опираясь на изоляцию привинтить к бобышкам, предусмотренным на чугунном блоке (с помощью 2 плоских винтов с круглой головкой М8х20).
- Скрепить 2 части обшивки между собой 3 винтами.
- Снова установить 2 крышки отверстий для чистки.



Винтовое соединение частей обшивки

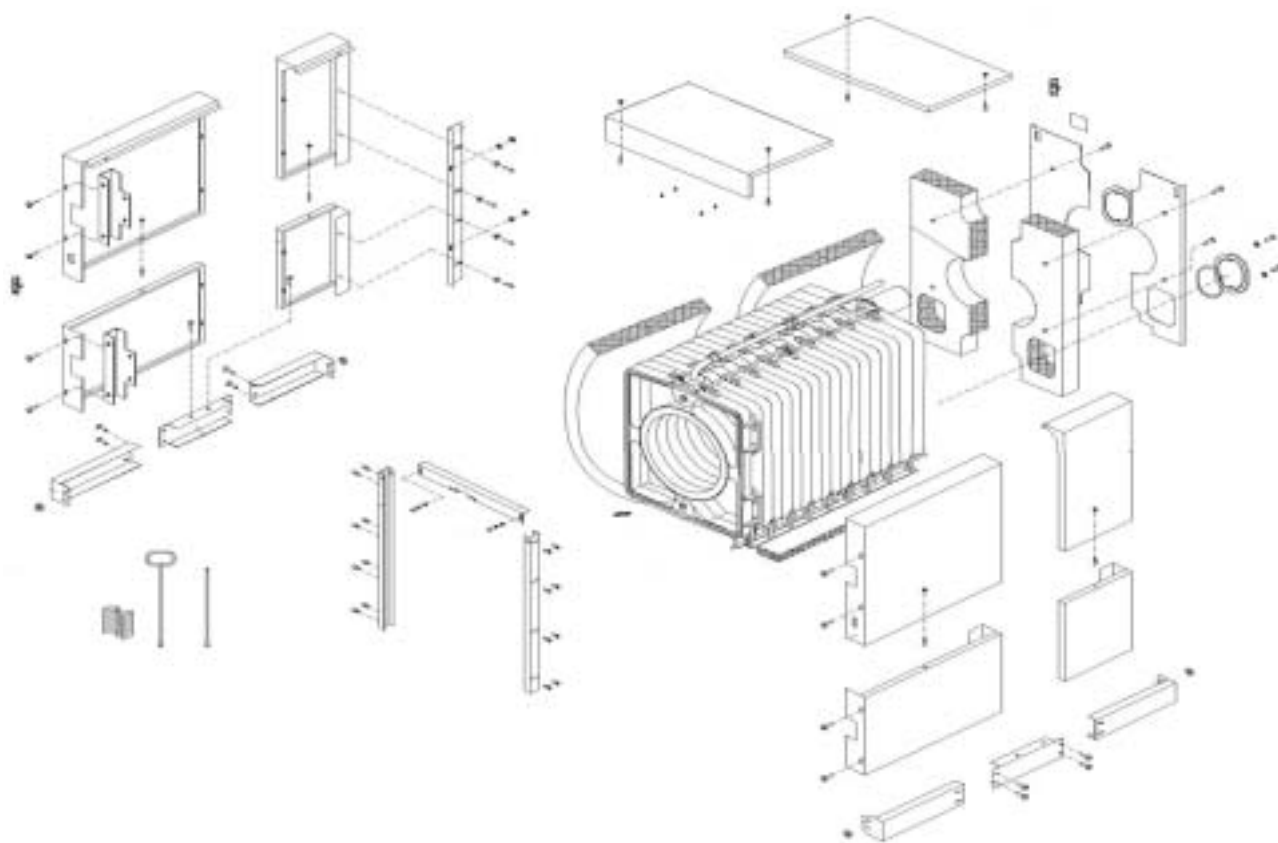


Крышка ревизионного отверстия для чистки

Монтаж верхней обшивки



- Установить в верхние части обеих боковых обшивок 2 клипсы М4.
- Для этого установить клипсы в расположенные сверху отверстия и завинтить гайкой с зубчатой шайбой.
- Наложить крышку (верхнюю обшивку) на боковые обшивки. Клипсы при этом вводятся в отверстия верхней обшивки.

Общий вид**Монтаж передней шины для крепления обшивки**

Монтаж передней шины возможен только при отвинченных шарнирах дверцы.

- Отвинтить шарниры дверцы (2 слева и 2 справа).
- Переднюю шину поместить напротив сегмента и закрепить, завинтив сверху шарниры дверцы.

Монтаж задних уголков для крепления обшивки

- Задние уголки крепятся к болтам дымосборника, который в свою очередь крепится к заднему сегменту.
- Отвинтить соответственно две гайки слева и справа дымосборника.
- Левый и правый уголок установить на соответствующие болты и закрепить сверху гайками с шайбами.

Прокладка изоляции

- Изоляцию (тканевой частью снаружи) проложить поверх чугунного блока.
Изоляция состоит из нескольких частей.

Монтаж опорной рамы

Опорная рама состоит из 3 частей с каждой стороны котла.

Гибко закрепить среднюю часть (с маркировкой) с передней и задней частями опорной рамы, на передней секции.

Отвинтить снизу гайки тяг спереди на передней секции и сзади на задней секции и продвинуть опорные рамы вверх тяг. Гайки пока не затягивать жестко. Определение точного положения возможно только поле монтажа боковых обшивок.

Ввинтить клипсы М4 в переднюю и заднюю опорные рамы.

Монтаж нижней передней части боковой обшивки

С обеих сторон закрепить передние нижние части боковых обшивок к шинам на передней секции. Обратите внимание на то, чтобы клипсы в опорных рамах выступали в отверстия боковой обшивки.

Задний конец обшивки закрепить на опорной раме с помощью барашковой гайки.



**Монтаж рамы
для крепления обшивки**

Подвесить вертикальные шины (слева и справа) с помощью штифтов в отверстия передней нижней части обшивки. Обратите внимание на то, чтобы накладка стыкового соединения (Lasche) находилась за опорной рамой.

Поперечную шину рамы для крепления обшивки проложить над тягами чугунного блока (рама должна находиться под внешней подающей трубой). Скрепить поперечную шину с обеими боковыми, используя винты (M8x20).

**Монтаж нижней задней
части боковой обшивки**

Закрепить нижние задние части боковой обшивки. Для этого посередине котла навесить части обшивки на штифты рамы для крепления обшивки. Закрепить части обшивки сзади на задних уголках (в свою очередь закрепленных на задней секции). Обратите внимание на то, чтобы клипсы в опорных рамах выступали в отверстия боковой обшивки.

**Монтаж верхних
передних и задних частей
боковых обшивок**

Перед монтажом верхних частей боковых обшивок необходимо установить по 1 клипсе М4 с гайкой и зубчатой шайбой в нижнюю часть.



Закрепить клипсу

Подвесить верхние боковые части обшивки в штифты рамы для крепления обшивки посередине котла и жестко привинтить к передней шине и заднему уголку.

Обратить внимание на то, чтобы клипсы нижней части обшивки выступали в отверстиях верхней части боковой обшивки.

Выровнять опорную раму и все части обшивки и жестко затянуть все винтовые соединения.

Прокладка изоляции задней стенки котла

- Сначала отвинтить 2 крышки на отверстиях для чистки, расположенных на задней секции.
- Части изоляции (тканевой стороной наружу) приложить к заднему сегменту.

Монтаж задней обшивки

Винтовое крепление частей обшивки к задней чугунной секции



Винтовое соединение частей обшивки



Крышка отверстия для чистки

- Левую и правую части задней обшивки опираясь на изоляцию привинтить к бобышкам, предусмотренным на чугунном блоке (с помощью 2 плоских винтов с круглой головкой M8x20).
- Скрепить 2 части обшивки между собой 3 винтами.
- Снова установить 2 крышки отверстий для чистки.

Монтаж верхней обшивки

- Установить в верхние части обеих боковых обшивок по 1 клипсе M4.
- Для этого установить клипсы в расположенные сверху отверстия и завинтить гайкой с зубчатой шайбой.
- Наложить крышку (верхнюю обшивку) на боковые обшивки. Клипсы при этом вводятся в отверстия верхней обшивки.

Внимание

При монтаже устройств регулирования необходимо следить за тем, чтобы капилляры датчиков не перегибались и не перекручивались, и чтобы они выступали из обшивки котла лишь на нужную длину!

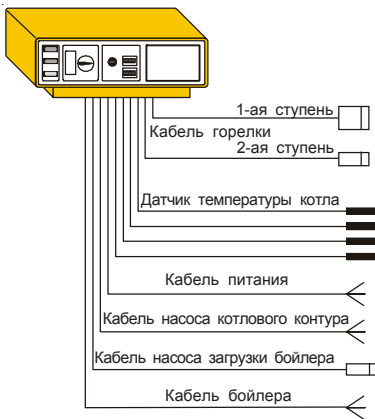
Запрещается прокладка кабелей датчиков наружной температуры и температуры воды в подающей линии (обеспечивает заказчик) рядом с кабелями питания!

Электромонтаж выполнить в соответствии с прилагаемой схемой.

Неиспользуемые кабели должны быть защищены от касания!

Для устройств регулирования R32, R33 и R33/4 следует соблюдать требования соответствующих инструкций по монтажу и эксплуатации!

Устройство регулирования R31-STAV



Устройство регулирования

Провести кабель через отверстие в крышке обшивки, корпус устройства регулирования привинтить к крышке обшивке с помощью специальных винтов, предусмотренных в комплекте.

Кабели горелки

Провести кабели через отверстие в передней части котла.

Датчик котла

В любой последовательности вставить в погружную гильзу котла.

Кабель подключения к сети, кабель насоса котлового контура

Провести кабели через отверстия в задней стенке котла.

Кабель насоса загрузки бойлера (в принадлежностях для подключения бойлера)

Провести кабель через отверстия в задней стенке котла.

Кабель бойлера (в принадлежностях для подключения бойлера)

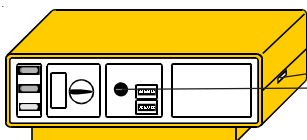
Провести кабель через отверстия в задней стенке котла.

Установка регулятора температуры котла

При необходимости регулятор температуры котла можно установить с 80 °С на 90 °С. Для этого регулятор температуры котла нужно повернуть вправо до упора 80 °С. Регулятор вытянуть примерно на 3 мм и повернуть вправо дальше до упора 90 °С.

Внимание: Если защитный ограничитель температуры установлен на 100 °С, то регулятор температуры котла нельзя устанавливать на 90 °С

Установка защитного ограничителя температуры на устройстве регулирования R31-STAV



Защитный ограничитель температуры на заводе-изготовителе установлен на 120 °С. При необходимости защитный ограничитель температуры можно установить на другое значение.

Обратная установка невозможна!

Обесточить устройство регулирования.

С помощью отвертки снять крышку устройства регулирования.

Вывинтить пластмассовый колпачок и контргайку.

Извлечь защитный ограничитель температуры.

Отрегулировать установочный винт в соответствии со шкалой.

Сборку производить в обратном порядке.

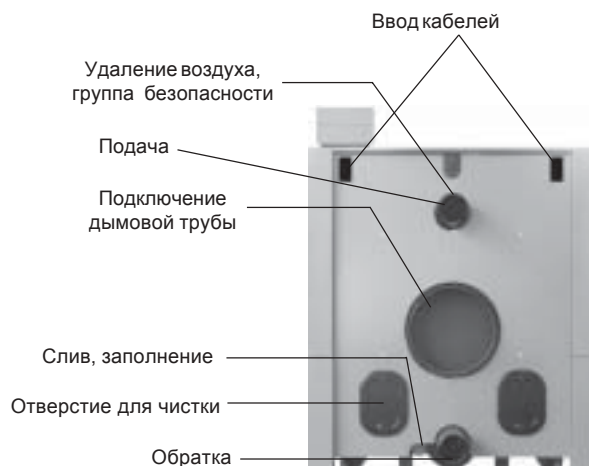
Принадлежности к устройствам регулирования

Сборку и электромонтаж принадлежностей устройства регулирования выполнять в соответствии с прилагаемой к ним схемой.

Указание



Если эксплуатация отопительных котлов Wolf осуществляется с устройствами регулирования других фирм-производителей, а также если на устройствах регулирования Wolf выполняются какие-либо изменения, то фирма Wolf GmbH не несет ответственности за ущерб, который может возникнуть в результате этого.

Подключения**Обвязка котла**

Подключение подающей и обратной линии системы отопления выполнить к соответствующим подводам котла. (Подводы см. на рис.)

Чтобы избежать сбоев в циркуляции воды, за насосом (насосами) отопительного контура установить обратный клапан.

Необходимо установить группу безопасности.

Внимание Запрещается перекрывать соединительную трубу между котлом и предохранительным клапаном!

При использовании пористых труб, а также наличии теплого пола, необходимо выполнить разделение системы с помощью теплообменника.

Заполнение водой системы отопления

Заполнять водой котел и систему отопления допускается только при условии установки предохранительного клапана, соответствующего действующим предписаниям.

Для заполнения системы отопления к подключению котла "Слив, заполнение" необходимо подключить кран, а также шланг.

При заполнении системы следить за показаниями манометра на группе безопасности.

Проконтролировать функцию предохранительного клапана.

Удалить из котла воздух (автоматический воздушный клапан).

Минимальная температура обратной воды

Чтобы избежать снижения температуры ниже уровня точки росы, необходимы следующие мероприятия по повышению температуры обратной воды. Минимальная температура отбратной воды не должна опускаться ниже значений t_{Rmin} , указанных в таблице.

Система отопления	Топливо	Ж/т (дизель)	Газ
	Устройство регулирования	R31, R32 R33, R33/4	R31, R32 R33, R33/4
Радиаторное отопление менее 20 л /1 кВт мощности котла Расчетная температура 80/60 °С	t_{Kmin} °С t_{Rmin} °С Повышение температуры обратной воды в соответствии с приведенным примером системы отопления	38 30 1-3	50 40 2/3
Низкотемпературная система с менее 20 л /1 кВт мощности котла Расчетная температура 55/45 °С и выше	t_{Rmin} °С Повышение температуры обратной воды в соответствии с приведенным примером системы отопления	30 1-3	40 2/3
Низкотемпературная система с более 20 л/1 кВт мощности котла Расчетная температура ниже 55/45 °С	t_{Kmin} °С t_{Rmin} °С Повышение температуры обратной воды в соответствии с приведенным примером системы отопления	38 30 2/3	50 40 2/3

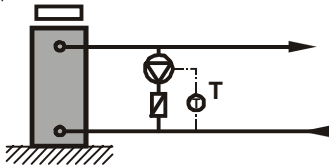
t_{Kmin} = мин. температура котла

t_{Rmin} = мин. температура обратной воды

Указание: Погодозависимые устройства регулирования оснащены функцией разгрузки котла при выходе в рабочий режим, предотвращающей образование кондената.

Примеры систем отопления

1. Повышение температуры обратной воды с помощью подмешивающего насоса



При снижении температуры обратной воды ниже допустимого значения, датчик температуры обратной воды Т включает подмешивающий насос.

Расчет подмешивающего насоса

Объем воды, который должен обеспечивать подмешивающий насос, рассчитывается по следующей формуле:

$$\dot{V} = \frac{\dot{Q}_N \times 3600}{c_p \times \Delta t \times \rho_w} \quad \text{в м}^3/\text{час}$$

\dot{V} = производительность подмешивающего насоса, м³/ч

\dot{Q}_N = номинальная мощность котла, кВт

c_p = удельная теплота 4,2 кВт·ч/кг·К

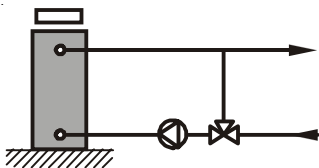
ρ_w = плотность воды 1000 кг/м³

Δt = разность между температурой воды в подающей линии и температурой в байпасе

(рекомендуемая расчетная разность температур - 30 К)

Напор подмешивающего насоса рассчитывается с учетом потери давления отопительного контура для выбранного расхода, сопротивлению трубопровода, а также всех отдельных сопротивлений в отопительном контуре.

2. Повышение температуры обратной воды с помощью котлового насоса и смесителя



Температура обратной воды не опускается ниже минимальной благодаря регулировке смесителя.

Выбор насоса котлового контура

Насос котлового контура должен обеспечивать как мин. 100% объема всей системы отопления. Использование: для систем с гидравлическим разделителем или открытым коллектором.

Fillwasser

Ориентировочные показатели качества сетевой воды согласно VDI 2035 при рабочей температуре до 100°C:

Группа	Сумма ном. мощностей котла \dot{Q} кВт	Вода для заполнения и подпитки Сумма щелочно-земельных металлов, Моль/м ³	Сетевая вода		
			Уровень pH	Гидразин	Na ₂ SO ₃ превышение, мг/кг
0	$\dot{Q} \leq 100$	-*)	-	-	-
1	$100 < \dot{Q} \leq 350$	1 до 3	8 до 9,5	-	-
2	$350 \leq \dot{Q} \leq 1000$	1 до 2	8 до 9,5	2 до 5(+)	5 до 20(+)

*) Исключения см. VDI 2035

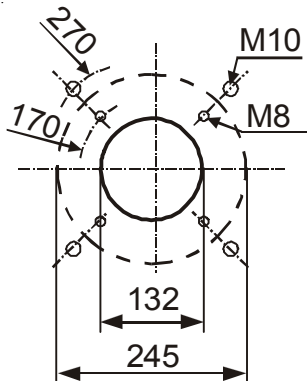
(+) требуется в некоторых случаях, см. VDI 2035

Ориентировочные показатели качества сетевой воды согласно VDI 2035 при рабочей температуре выше 100°C:

Вода для заполнения и подпитки	Циркулирующая вода			
	остаточная жесткость мвал/кг	показатель р мвал/кг	уровень pH	гидразин Na ₂ SO ₃ превышение, мг/кг
<0,03	0,5 - 1,5	8,5 - 10,0	0,5 - 25	10 - 40

Указание: Для защиты котла от замерзания (при длительном простое), допустимо использовать антифризы. Антифриз должен быть допущен для использования в системах отопления.

Подключение горелки к котлу МК-2



Соблюдать требования директив TRD 411 (ж/т отопление) и TRD 412 (газовое отопление).

Подключение системы к газопроводу следует выполнить в соответствии с требованиями DVGW для газа и техническими требованиями к подключению горелок (TAB), установленными предприятием газоснабжения.

Подключение горелки:

Выполнить отверстие в плите горелке в соответствии с диаметром жаровой трубы. Просверлить крепежную резьбу в соответствии с фланцем горелки. В случае необходимости подогнать изоляцию дверцы под диаметр жаровой трубы горелки.

Жаровая труба должна выдаваться в топочную камеру над изоляцией дверцы не менее, чем на 25 мм.

Для фланца горелки использовать крепежные винты, которые ввинчиваются в дверцу котла не более, чем на 15 мм.

Подключение смотрового отверстия соединить с подключением горелки. Кабель горелки после монтажа устройства регулирования подключить к горелке.

Особенно нужно обратить внимание на то, чтобы тепловая мощность соответствовала мощности котла.

Соблюдать указания изготовителя горелок!

Мин. мощность котла

Чтобы избежать снижения температуры ниже уровня точки росы, при использовании 2-ступенчатых горелок на 1-й ступени требуется следующая минимальная мощность котла:

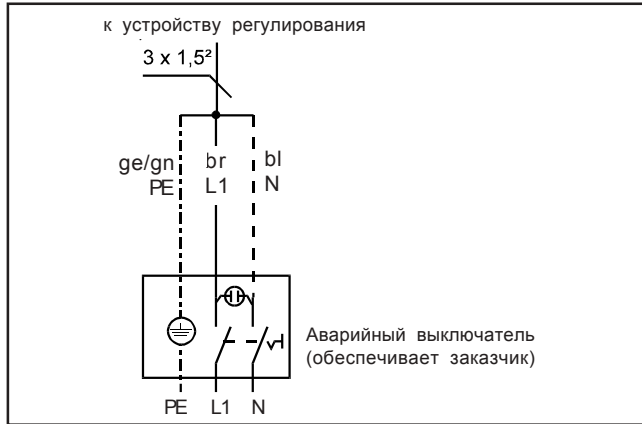
тип МК-2	320	380	440	500	560	670	780	900	1020
Мощность кВт	320	378	436	494	552	669	785	901	1017
Мин. мощность 1-ой ступени горелки кВт	190	230	265	300	330	400	470	540	610

Электромонтаж

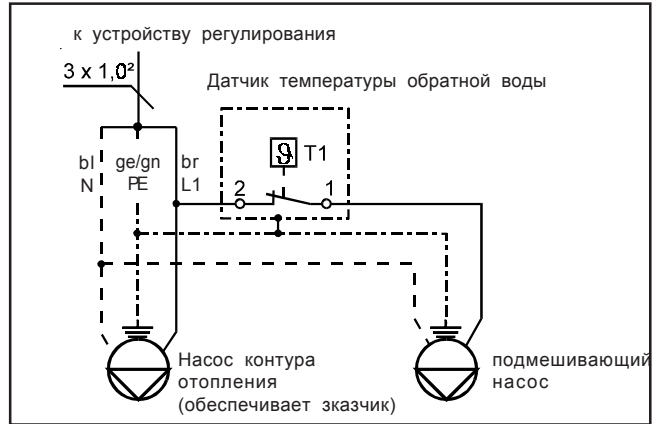
Насос(ы) отопительного контура, подмешивающий насос, а также насос(ы) загрузки бойлера должны подключаться заказчиком через контактор, если:

- подключаются насосы трехфазного тока (400 В)
- потребление тока горелкой и каждым из насосов превышает 2 А;
- превышено общее потребление электроэнергии устройством регулирования.

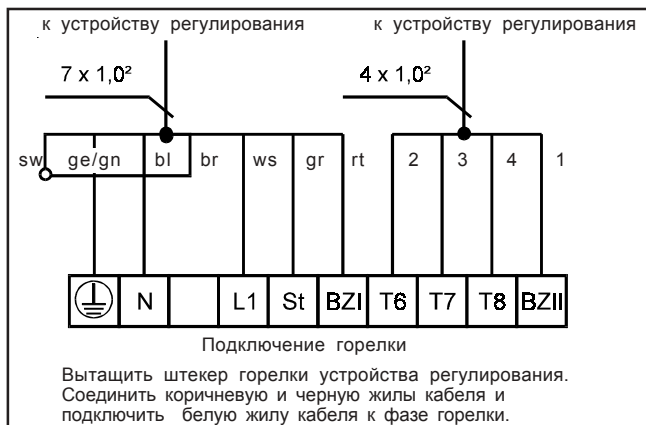
Сеть 230В 50 Гц 10 А



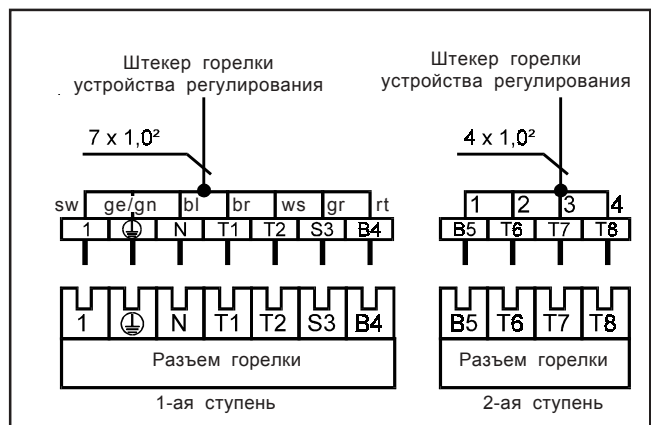
Подключение насоса(ов) контура отопления / подмешивающего насоса



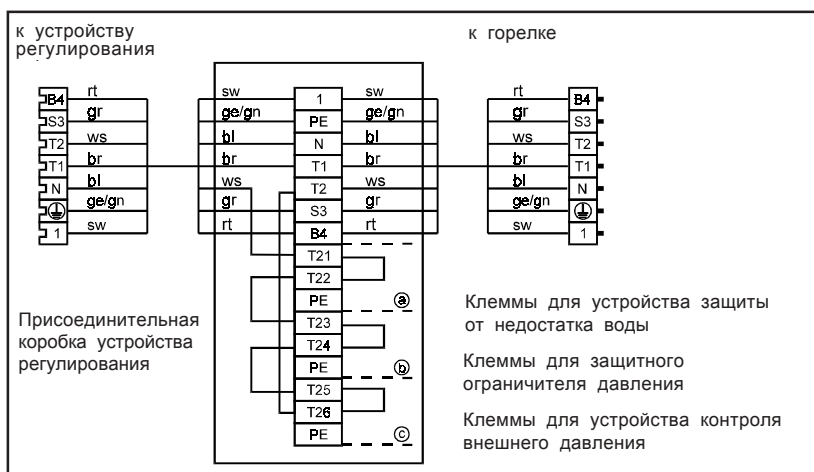
Горелка двухступенчатая, без разъема



Горелка с разъемом



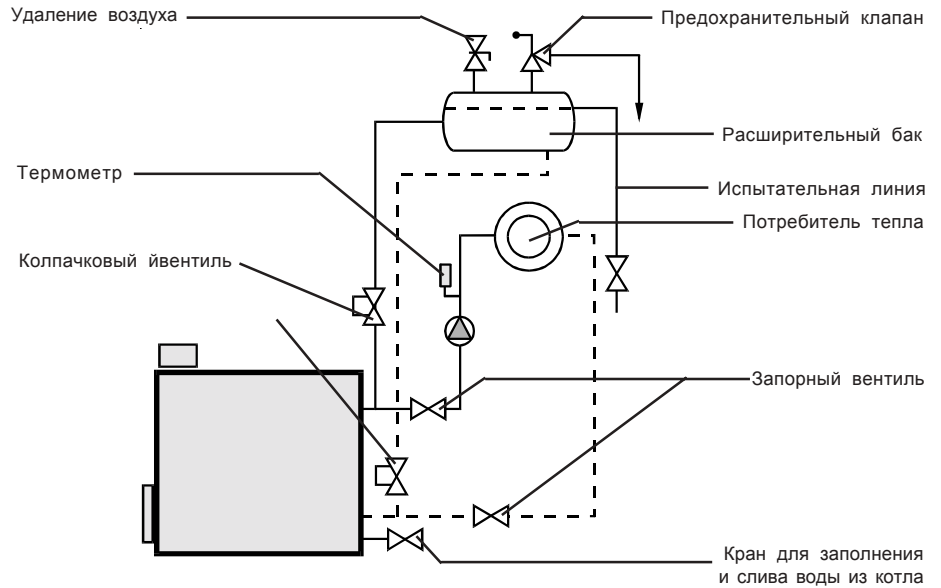
Подключение для защитных устройств, обеспечиваемых заказчиком



защитное оборудование в соответствии с DIN EN 12828

Пример:

Открытая система отопления
с температурой в подающей линии до 105°C.
При более высокой температуре
соблюдать требования EN 12953.



Расширительный бак

Каждый отопительный котел необходимо оснастить расширительным баком, размещаемым по возможности в самом высоком месте над котельной установкой.

Объем расширительного бака выбирается таким образом, чтобы он мог вместить изменения объема воды при ее нагреве или охлаждении. Расширительный бак должен иметь открытое соединение с атмосферой. Подающую и обратную линии котла необходимо соединить с расширительным баком. (Выбор трубопровода в соответствии с EN 12828)

Термометр

В подающую линию каждого отопительного котла необходимо установить термометр, диапазон измерения которого на 20% больше макс. рабочей температуры.

Индикатор уровня воды

Каждый отопительный котел должен быть оснащен индикатором уровня заполнения воды, который должен быть виден с пульта диспетчера. Этот индикатор должен обеспечивать возможность в любой момент узнать статическое давление в системе отопления. На индикаторе должен быть отмечен минимальный допустимый уровень заполнения воды.

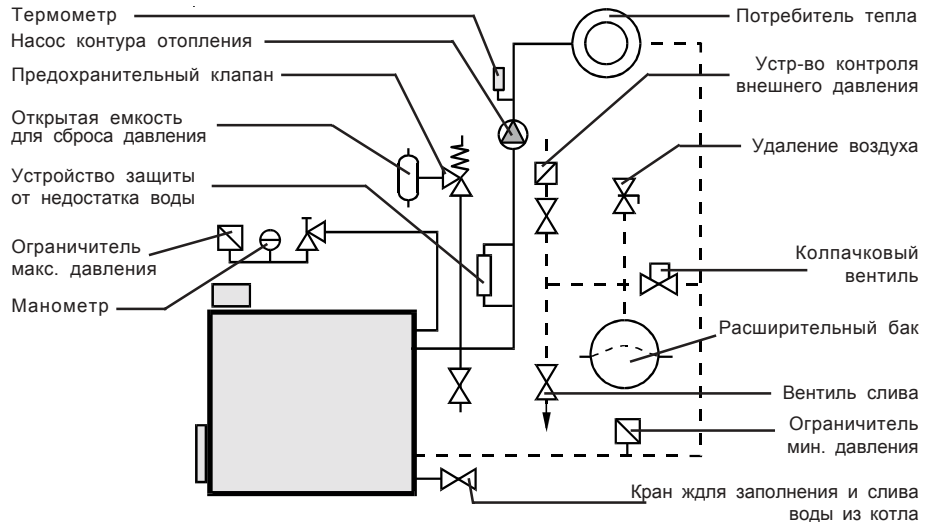
Внимание:

Запрещается перекрывать соединительный трубопровод между отопительным котлом и расширительным баком! К числу неперекрываемых относится также вентиль, предохраняющий от случайного перекрытия этого трубопровода, например, колпачковый вентиль.

На схеме системы отопления отражены только требования по технике безопасности. Эта схема не является рекомендованным вариантом подключения какой-либо определенной отопительной системы.

Защитное оборудование в соответствии с DIN EN 12828

Пример:
закрытая, термостатически защищенная система отопления с температурой в подающей линии до 105 °С.
При более высокой температуре соблюдать требования EN 12953.



Предохранительный клапан

Каждый отопительный котел должен быть оснащен мембранными предохранительными клапанами или другими пружинными защитными клапанами, предохраняющими от превышения допустимого рабочего давления. Предохранительные клапаны должны соответствовать требованиям TRD 721. Для отопительных котлов мощностью более 300 кВт в непосредственной близости от предохранительного клапана необходимо установить емкость для сброса давления (Entspannungstopf). Установка такой емкости не обязательна, если котел оснащен защитным ограничителем температуры (STB) и ограничителем давления. Предохранительные клапаны должны предотвращать возможность превышения макс. рабочего давления более чем на 10%.

В качестве рекомендаций по расчету размера и диаметра мембранных предохранительных клапанов, размеров подводящих и выдувных трубопроводов могут использоваться данные следующей таблицы:

Membran-Sicherheits-ventil	Мощность выдувания, кВт	50	100	200	350	600	900
	Размер, внутр. диаметр, DN	15	20	25	32	40	50
	Резьба для подключения подводящей трубы	G 1/2"	G 3/4"	G 1"	G 1 1/4"	G 1 1/2"	G 2"
	Резьба для подключения выдувной трубы	G 3/4"	G 1"	G 1 1/4"	G 1 1/2"	G 2"	G 2 1/2"

Расширительные баки

Расширительные баки должны соответствовать требованиям EN 13831. Объем расширительного бака необходимо рассчитать таким образом, чтобы он мог вместить объем сетевой воды, вызванный расширением, плюс гидравлический затвор. При этом до достижения макс. рабочей температуры устройства ограничения давления и предохранительные клапаны не должны срабатывать.

Все расширительные баки, по сравнению с системой отопления устанавливаются в незакрываемом виде (unabsperrbar).

Запорные устройства, используемые для ревизионных целей должны быть надежно защищены от возможности случайного закрытия (например колпачковый вентиль проволокой и пломбой).

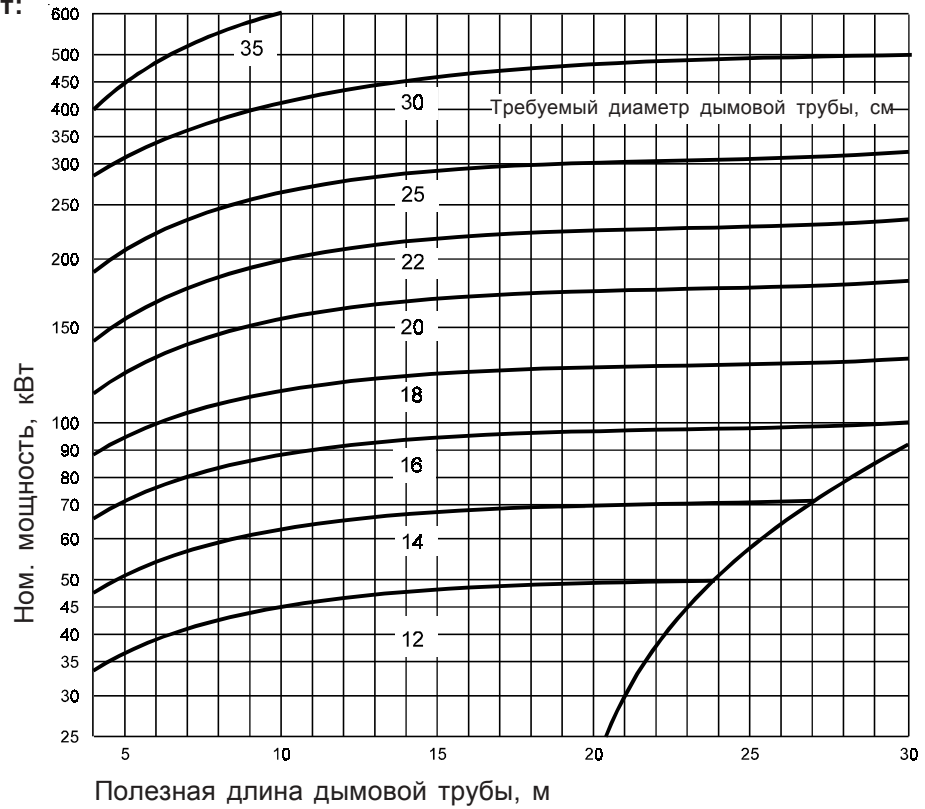
Устройство защиты от недостатка воды

Каждый отопительный котел должен быть оснащен устройством защиты от недостаточного объема воды. Для котлов мощностью до 300 кВт использовать это устройство необязательно, если обеспечена защита от перегрева. Эту защиту обеспечивает STB устройства регулирования, что было доказано при испытаниях котла.

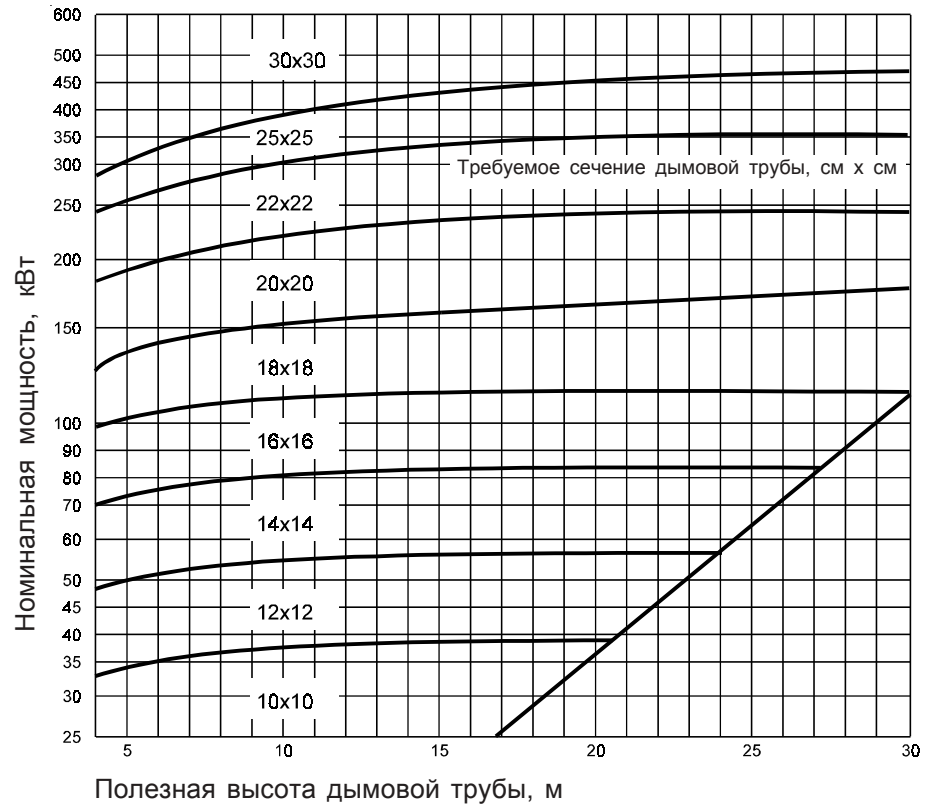
Термометр	В подающую линию каждого отопительного котла необходимо установить термометр, диапазон измерения которого на 20% больше макс. рабочей температуры.
Манометр	В каждом отопительном котле в непосредственном соединении с водяным пространством или в непосредственной близости от подающей линии должен быть установлен манометр, с диапазоном измерения на 50% превышающим рабочее давление. На шкалу манометра необходимо нанести маркировку давления срабатывания предохранительного клапана котла и мин. давление воды в системе отопления.
Ограничитель макс. давления	Каждый отопительный котел мощностью свыше 300 кВт необходимо оснастить ограничителем макс. давления.
Ограничитель мин. давление	При температуре воды в подающей линии свыше 100 °С, чтобы исключить возможность испарения воды в системы отопления вследствие низкого давления, необходим контроль давления с помощью ограничителя мин. давления.
Внимание:	<p>Чтобы предотвратить неправильную циркуляцию воды, за каждым насосом отопительного контура необходимо установить обратный клапан.</p> <p>Запрещается перекрывать соединительный трубопровод между отопительным котлом, предохранительным клапаном и устройством защиты от нехватки воды!</p> <p>На схеме установки отражены только требования по технике безопасности. Эта схема не является рекомендуемым вариантом подключения для какой-либо определенной системы отопления.</p>

Ориентировочный расчет:
(для котлов мощностью до 600 кВт)

Круглые сечения



Квадратные сечения



Указание:

Wolf GmbH рекомендует выполнить расчет дымовой трубы у фирмы-производителя дымовых труб.

Неисправность	Причина	Способ устранения
Горелка не запускается или переключается в режим неисправности	Отсутствует напряжение питания.	Проверить предохранитель, электрические контакты, положение рабочего выключателя устройства регулирования, а также аварийный выключатель системы отопления.
	Пуста емкость с топливом / перекрыта подача газа	Наполнить емкость топливом / открыть подачу газа.
	Неисправность горелки	Нажать кнопку деблокирования режима неисправности на газотопочном автомате (см. инструкцию по монтажу горелки)
	Отключение произведено защитным ограничителем температуры	Нажать кнопку деблокирования на устройстве регулирования.
	Засорился топливный фильтр	Заменить топливный фильтр.
Не работает насос контура отопления	Включен летний режим работы системы отопления	Проверить положение переключателя летнего/зимнего режимов работы.
	Заблокирован насос отопительного контура	Повернуть вал насоса отверткой.
	Неисправен насос контура отопления	Заменить насос отопительного контура.
Не работает насос загрузки бойлера	Неисправен регулятор температуры бойлера	Проверить и при необходимости заменить регулятор температуры бойлера.
	Заблокирован насос загрузки бойлера	Повернуть вал насоса отверткой.
	Неисправен насос загрузки бойлера	Заменить насос загрузки бойлера.
Система отопления в рабочем режиме, но температура в помещении слишком низкая	Установлено слишком низкое значение максимальной температуры котла	Установить более высокое значение максимальной температуры котла.



Technik, die dem Menschen dient.

Заявление производителя о соответствии оборудования требованиям норм (Заявление о конформности)

в соответствии с директивами об оборудовании, работающем под давлением 97/23/EG
приложение VII

Обозначение изделия:	чугунный отопительный котел тип МК-2
Метод оценки конформности:	Modul B + C1
Наименование и адрес названного органа:	TUV Sueddeutschland Bau und Betrieb GmbH Westendstraße 199 80686 Muenchen
Идентификационный номер названного органа:	CE 0036
Родственные нормы и технические спецификации:	TRD 702 EN 303

Мы, фирма Wolf GmbH, Индустриштрассе 1, 84048 Майнбург, заявляем настоящим, что вышеназванные отопительные котлы соответствуют требованиям директив 97/23/EG, если защитный ограничитель температуры установлен $> 110^{\circ}\text{C}$.

При любых изменениях на оборудовании, не согласованном с производителем данное заявление теряет свою силу. Необходимо соблюдать указания по технике безопасности, приведенные в инструкциях по монтажу и эксплуатации.

Dr. Hille